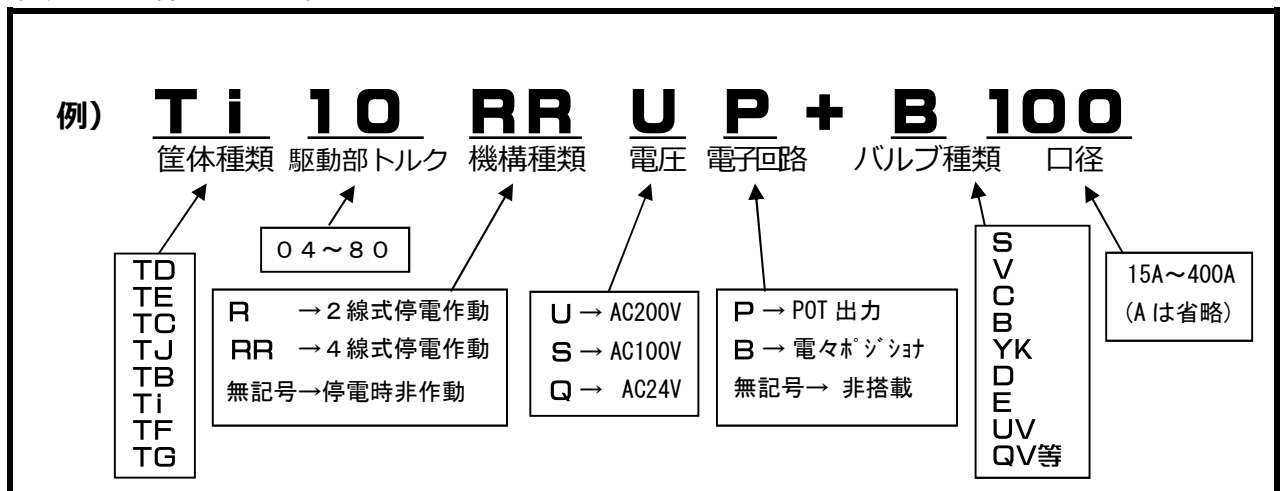


製品型式付与方式



バルブ 種類

<2方ボール弁>

S	→ 弁本体ステンレス	強化 PTFE シート	ねじ込み接続	レデュースポア (蒸気)
C	→ 弁本体鋳鉄	強化 PTFE シート	フランジ接続	フルボア (蒸気)
B	→ 弁本体ダクタイル鋳鉄	強化 PTFE シート	フランジ接続	フルボア (蒸気)
U	→ 弁本体ステンレス	強化 PTFE シート	フランジ接続	フルボア (KITZ 標準面間) (蒸気)
E	→ 弁本体ステンレス	強化 PTFE シート	フランジ接続	フルボア (ASME B16.10) (蒸気)
V	→ 弁本体ステンレス	強化 PTFE シート	ねじ込み接続	Vポート (蒸気)
QV	→ 弁本体ステンレス	メタルシート	ウェハー接続	Vポート (蒸気)
UV	→ 弁本体ステンレス	メタルシート	フランジ接続	Vポート

<バタフライ弁>

YK	→ 弁本体ダクタイル鋳鉄	強化 PTFE シート	ウェハ接続 (蒸気)
D	→ 弁本体ダクタイル鋳鉄	EPDM シート	ウェハ接続

駆動部 種類

- 2線式 停電作動** … 通電開⇔停電閉の単純な回路構成で運用が容易
- 4線式 停電作動** … 3線式電動弁に、停電作動機能をプラスした 1台2役の製品
弊社独自の遊星歯車機構により、ゼンマイバネを巻上げたまま待機機構への負担が少ない為、開閉頻度の多い系統に最適
- 比例制御 停電作動** … 4線式停電作動の応用製品、入力比例信号に従い開度を操作
停電時はゼンマイバネの力で流体を遮断します
- 比例制御** … 入力比例信号に従い開度を操作、停電時はその開度を保持します

注意事項

- ・バルブ上流部には、必ずストレーナーを取り付け、異物の混入を防いで下さい
- ・各種類の停電作動耐久回数は、社内試験結果による目安値であり、実際の使用状況によって寿命は大きく異なります
特に、短時間に開閉動作を繰り返した場合、早期に故障する可能性がありますので、ご注意願います

本紙記載製品の他に、様々な種類の製品を製作しております
電動弁でお困りの事がありましたら、お気軽にお問い合わせください

B形 2線式ボールバルブ

電動緊急遮断2方ボール弁 フランジ(RF)接続

熱交換器 貯湯槽 DHC受入 等の蒸気遮断

弁本体ダクタイル鋳鉄、強化 PTFE シート

通電時開 ⇄ 停電時閉

飽和蒸気 0.8MPa 以下、蒸気以外 1MPa 以下

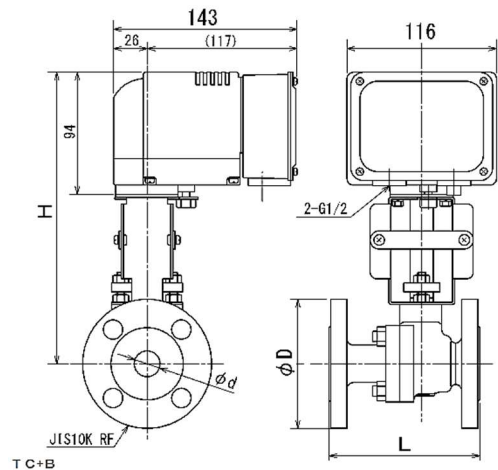
口径	型式
15A	TC 08 R □ + B 15
20A	TC 1.2 R □ + B 20
25A	TC 1.2 R □ + B 25
32A	TJ 1.5 R □ + B 32
40A	Ti 5 R □ + B 40
50A	Ti 5 R □ + B 50
65A	Ti 5 R □ + B 65
80A	Ti 10 R □ + B 80
100A	Ti 10 R □ + B 100
125A	TF 30 R □ + B 125
150A	TF 30 R □ + B 150
200A	TG 80 R □ + B 200

製品仕様、外形寸法図は、次頁に記載しております

口部には電圧記号が入ります AC100V → S、AC200V → U、AC24V → Q

機種名	TC08R□+B			TC1.2R□+B		
定格電圧(AC V)	24	100	200	24	100	200
定格電流(A)	0.8	0.2	0.1	0.8	0.2	0.1
復帰タイミング(sec)	15 (50Hz) / 12 (60Hz)					
遮断タイミング(sec)	8 以下			8 以下		
停電作動耐久回数	10 万回			2 万回		

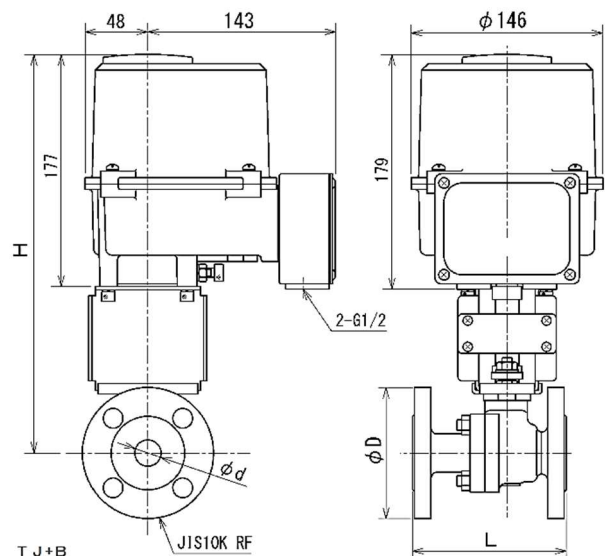
口径	Cv 値	H	L	φd	φD	質量(kg)
15A	17	223	108	15	95	5
20A	36	226	117	20	100	6
25A	64	235	127	25	125	8



機種名	TJ1.5R□+C		
定格電圧(AC V)	24	100	200
定格電流(A)	0.8	0.2	0.1
復帰タイミング(sec)	30 (50Hz) / 25(60Hz)		
遮断タイミング(sec)	8 以下		
停電作動耐久回数	5 万回		

機種名	TJ1.2RR□+C		
定格電圧(AC V)	24	100	200
定格電流(A)	0.8	0.18	0.1
復帰タイミング(sec)	46 (50Hz) / 39 (60Hz)		
開閉タイミング(sec)	46 (50Hz) / 39 (60Hz)		
遮断タイミング(sec)	2 以下		
停電作動耐久回数	2 万回		

口径	Cv 値	H	L	φd	φD	質量(kg)
15A	17	301	108	15	95	8
20A	36	304	117	20	100	9
25A	64	312	127	25	125	10
32A	119	315	140	32	135	12



JIS20K 仕様製品の製作も可能です

B形 4線式ボールバルブ

電動緊急遮断2方ボール弁 フランジ(RF)接続

熱交換器 貯湯槽 DHC 受入 等の蒸気遮断

弁本体ダクタイル鋳鉄、強化 PTFE シート

電動 開 ⇄ 閉、停電時閉	
飽和蒸気 0.8MPa 以下、蒸気以外 1Mpa 以下	
口径	型式
15A	TJ 1.2 RR □ + B 15
20A	TJ 1.2 RR □ + B 20
25A	TJ 1.2 RR □ + B 25
32A	TJ 1.2 RR □ + B 32
40A	Ti 5 RR □ + B 40
50A	Ti 5 RR □ + B 50
65A	Ti 5 RR □ + B 65
80A	Ti 10 RR □ + B 80
100A	Ti 10 RR □ + B 100
125A	TF 30 RR □ + B 125
150A	TF 30 RR □ + B 150
200A	TG 80 RR □ + B 200

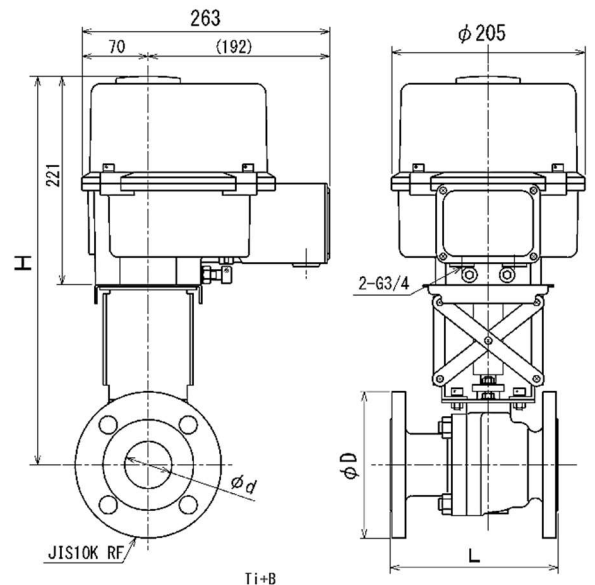
製品仕様、外形寸法図は、前頁に記載しております

□部には電圧記号が入ります AC100V → S、AC200V → U

機種名	Ti 5R□+B		Ti10R □+B	
定格電圧(AC V)	100	200	100	200
定格電流(A)	0.45	0.23	0.45	0.23
復帰タイミング(sec)	18 (50Hz) / 15 (60Hz)		36 (50Hz) / 30 (60Hz)	
遮断タイミング(sec)	5 以下			
停電作動耐久回数	3 万回		1 万回	

機種名	Ti5RR□+B		Ti10RR□+B	
定格電圧(AC V)	100	200	100	200
定格電流(A)	0.35	0.28	0.52	0.26
復帰タイミング(sec)	53 (50Hz) / 45 (60Hz)		65 (50Hz) / 55 (60Hz)	
開閉タイミング(sec)	48 (50Hz) / 40 (60Hz)		56 (50Hz) / 47 (60Hz)	
遮断タイミング(sec)	5 以下			
停電作動耐久回数	2 万回		1 万回	

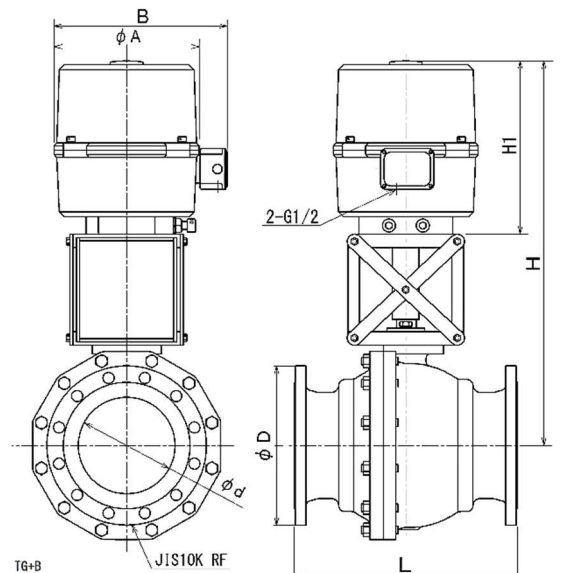
口径	Cv 値	H	L	φd	φD	質量(kg)
40A	200	405	165	40	140	20
50A	346	412	178	50	155	22
65A	675	470	190	65	175	29
80A	1130	479	203	80	185	33
100A	1920	500	229	100	210	40



機種名	TF30R□+B		TG80R□+B	
定格電圧(AC V)	100	200	100	200
定格電流(A)	0.8	0.4	2	1
復帰タイミング(sec)	66 (50Hz) / 55 (60Hz)		76 (50Hz) / 63 (60Hz)	
遮断タイミング(sec)	15 以下		20 以下	
停電作動耐久回数	1 万回		5 千回	

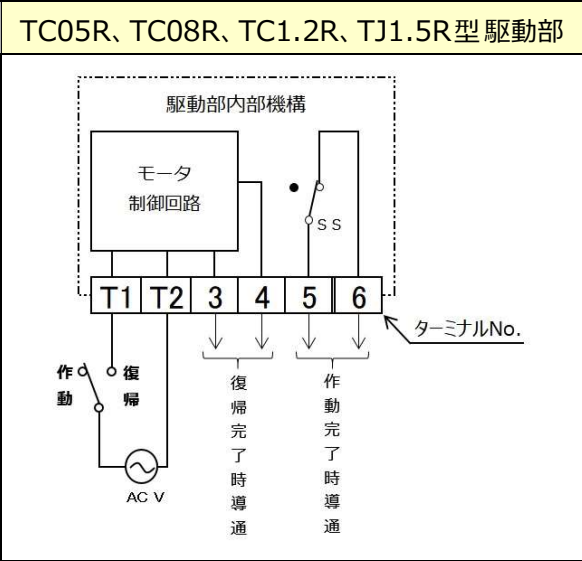
機種名	TF30RR□+B		TG80RR□+B	
定格電圧(AC V)	100	200	100	200
定格電流(A)	1.1	0.55	2.24	1.12
復帰タイミング(sec)	59 (50Hz) / 50 (60Hz)		60 (50Hz) / 50 (60Hz)	
開閉タイミング(sec)	53 (50Hz) / 44 (60Hz)		55 (50Hz) / 46 (60Hz)	
遮断タイミング(sec)	25 以下			
停電作動耐久回数	1 万回		5 千回	

口径	Cv 値	H	H1	L	φA	B	φd	φD	質量(kg)
125A	2770	659	336	356	245	302	125	250	69
150A	4260	684	336	394	245	302	150	280	86
200A	8420	797	359	457	300	358	200	330	153



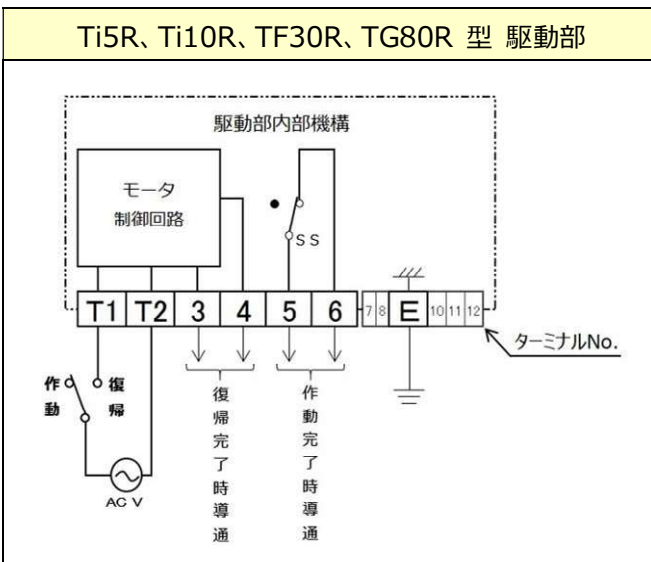
JIS20K 仕様製品の製作も可能です

2線式 結線図

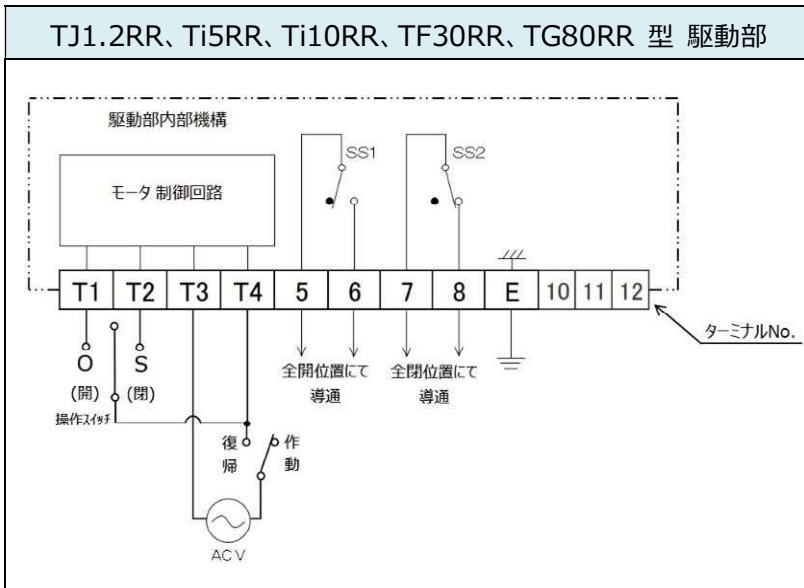


2線式 動作説明

- ① リード線、若しくは T1-T2 端子へ通電すると、ゼンマイバネを巻上げながらバルブは開になります (復帰 動作)
- ② 電力が消失すると、ゼンマイバネの力でバルブは閉になります (停電 作動)
- ③ 再度電源を投入すると、①の動作が開始されます



4線式 結線図



4線式 動作説明

- ① T3-T4 端子へ通電するとゼンマイバネを巻き込みますこの間、バルブは閉のままです (復帰動作)
- ② ゼンマイバネを巻き終わると電動での開閉動作が可能になります
- ③ 電力が消失すると、ゼンマイバネの力でバルブは閉になります (停電作動)
- ④ 再度電源を投入すると①の動作が開始されます